



**BRANDPORTAR
SWEDEN**
Fire and Security Doors



PRODUKTDATBLAD

Brandjalusi RGS-H EI²60 – EI²120

- TEKNISK DATA
- PORTENS UPPBYGGNAD
- UTFÖRANDE & TILLVAL

Brandportar Sweden har ett av Sveriges bredaste sortiment av brand- och säkerhetsportar. Utöver högkvalitativa produkter hjälper vi till med installation i hela Sverige. Det är av största vikt för oss att våra produkter håller samma kvalitet från beställning till färdig installation. Därmed har vi skapat ett nationellt återförsäljarnätverk som både säljer och installerar våra produkter. Brandportar Sweden saluför enbart certifierade produkter med godkända CE-märkningar.



Skanna QR koden för att läsa mer, se bilder & videos eller se fler typer av ritningar på brandportar.se



TEKNISK DATA



Brandjalusiet är en passande brandport vid höga brandskydds krav eller om brandporten skall användas för daglig drift. Portens lameller lägger sig horisontellt längs taket och har minimalt sidoplatzbehov. Med enbart 450 mm behov i överhöjd fungerar RGS-H i många typer av miljöer med begränsad plats.



EN 16034-1, EN13241



EI²60-EI²120 (EN 1634-1, EN13501-2)



-



Vindklass 4
Luftgenomtränglighet klass 1
Vattentätethet klass 2



Icke flambar DP1/D1



C2- 10 000 cyklar



Motordriven 230V/400V



0,05-0,20 m/s



Panelvikt: 36kg/m² (EI60), 41kg/m² (EI120)



Säkerhet vid strömbortfall



Galvaniserad/Målad/Rostfri



Ljudisolering 36dB
Inbrottsskydd SK2/RC3
ATEX klass

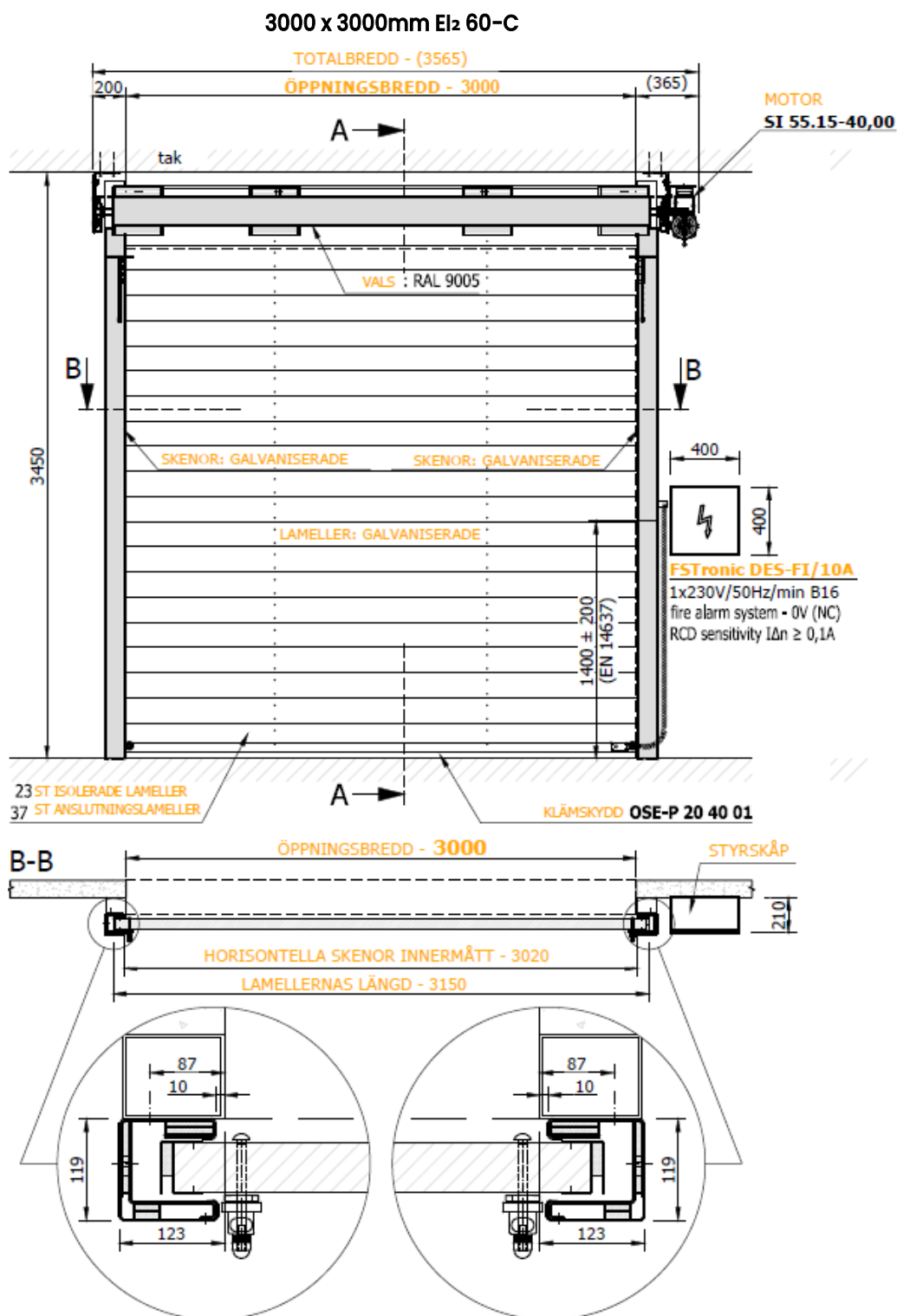
Porten är EPD verifierad enligt
ISO 14025:2006



PORTENS UPPBYGGNAD

Ritningen avser ett horisontellt brandjalusi med en totalvikt 880kg.

*Ritningen är baserad på generella mått med förbehåll för ändringar. Ritningen kan innehålla tillval som ej är standardutförande.



Skanna QR koden för att läsa mer, se bilder & videos eller se fler typer av ritningar på brandportar. Eller besök brandportar.se

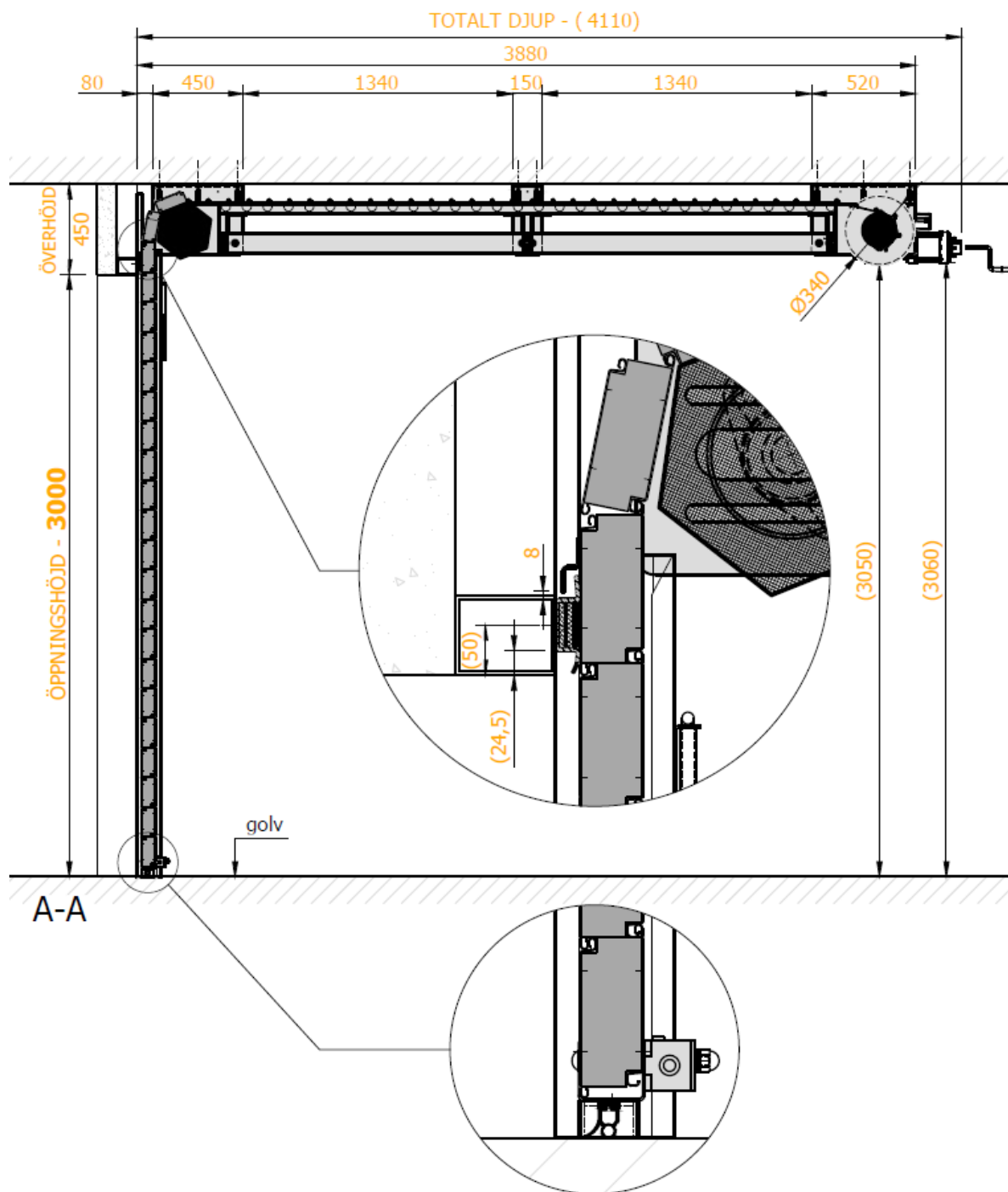


PORTENS UPPBYGGNAD



*Ritningen är baserad på generella mått med förbehåll för ändringar.

3000 x 3000mm EI₂ 60-C



Skanna QR koden för att läsa mer, se bilder & videos eller se fler typer av ritningar på brandportar. Eller besök brandportar.se

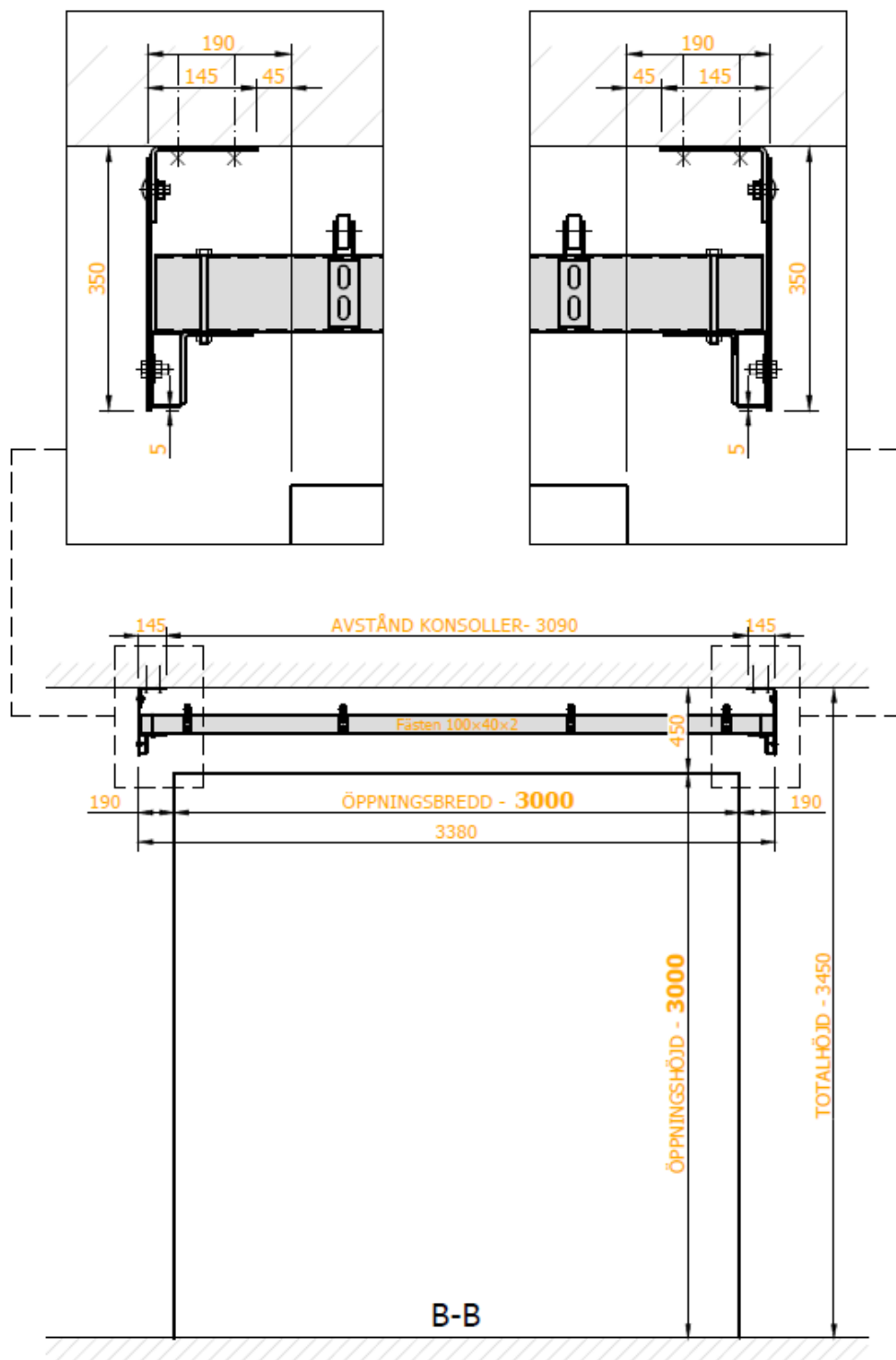


PORTENS UPPBYGGNAD



*Ritningen är baserad på generella mått med förbehåll för ändringar.

3000 x 3000mm EI2 60-C



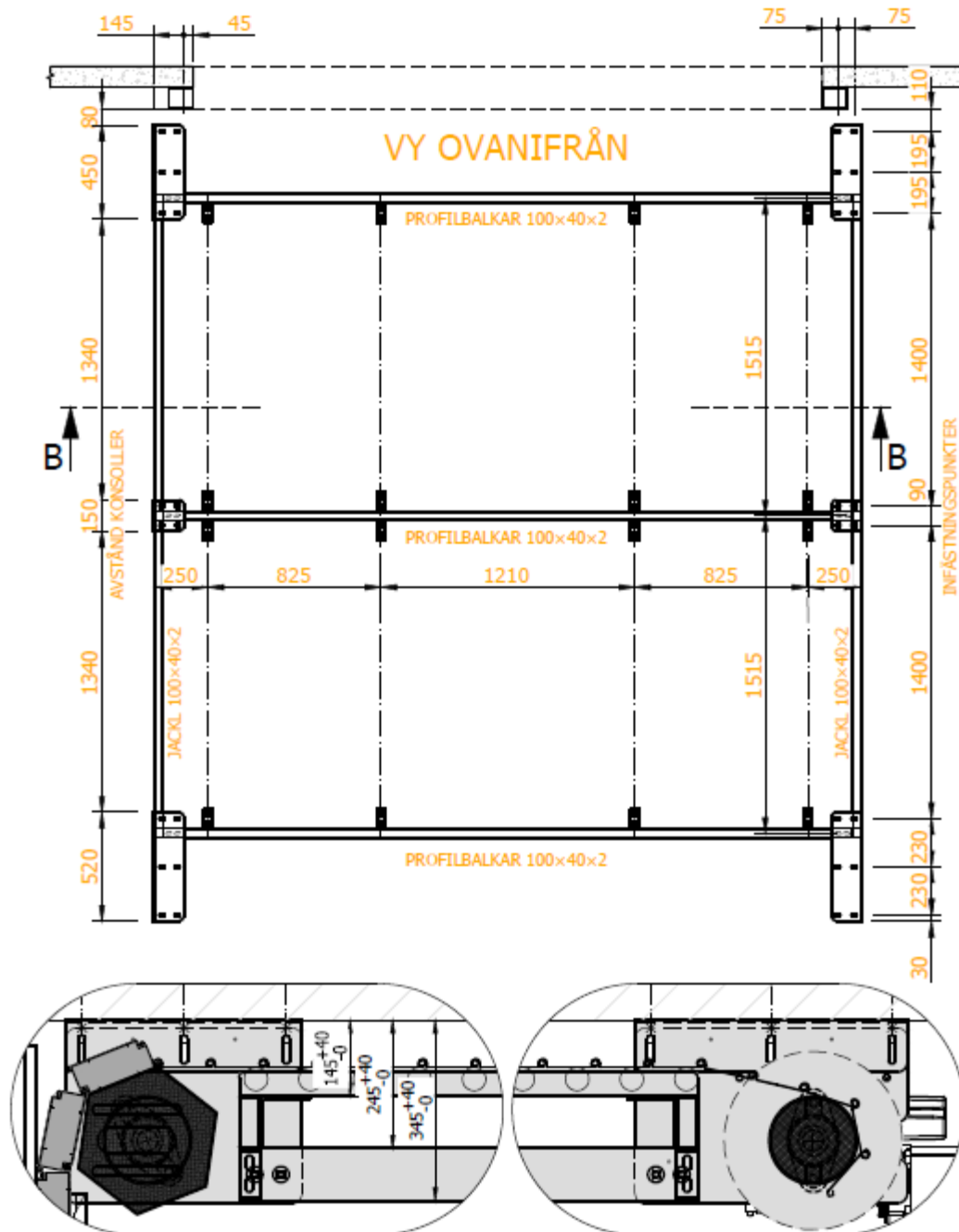
Skanna QR koden för att läsa mer, se bilder & videos eller se fler typer av ritningar på brandportar. Eller besök brandportar.se



PORTENS UPPBYGGNAD

*Ritningen är baserad på generella mått med förbehåll för ändringar.

3000 x 3000mm EI2 60-C



Skanna QR koden för att läsa mer, se bilder & videos eller se fler typer av ritningar på brandportar. Eller besök brandportar.se



UTFÖRANDE & TILLVAL



Brandjalousiet har i standardutförande galvaniserade lameller och skenor samt säkerhetsstängning vid strömbortfall. Brandjalousiet är portmodellen som går att utrusta mest för att uppnå högsta brandskydd. Utöver detta finns det flera andra tillval för att anpassa både portens utförande, funktion och skydd.



Portutförande

- Portlameller och skenor målade i valfri RAL-kulör
- Portlameller och skenor i rostfritt stål



Öppningsfunktioner

- Rörelsedetektor/ Radar
- Fjärrkontroll
- Dragsnöre
- Laser
- Kortläsare
- Frekvensstyrd öppning för daglig drift



Säkerhetsfunktioner

- Klämskydd
- Övervakning med batteribackup
- Siren
- Varningslampa
- Inbyggt detektorsystem
- Fotoceller
- Ljusridå
- Dold spiralkabel



Tilläggsklasser

- Skyddsklassificering SK2 enligt SSF 1074 samt Säkerhetsklass RC3 enligt EN 1627
- Ljudisolering upp till 36dB
- ATEX klass

