



## PRODUKTDATABLAD

### **Brandgardin GSF KPR EW30 – EW120**

- **TEKNISK DATA**
- **PORTENS UPPBYGGNAD**
- **UTFÖRANDE & TILLVAL**

Brandportar Sweden har ett av Sveriges bredaste sortiment av brand- och säkerhetsportar. Utöver högkvalitativa produkter hjälper vi till med installation i hela Sverige. Det är av största vikt för oss att våra produkter håller samma kvalitet från beställning till färdig installation. Därmed har vi skapat ett nationellt återförsäljarnätverk som både säljer och installerar våra produkter. Brandportar Sweden saluför enbart certifierade produkter med godkända CE-märkningar.



Skanna QR koden för att läsa mer, se bilder & videos eller se fler typer av ritningar på brandportar. Eller besök [brandportar.se](http://brandportar.se)



# TEKNISK DATA



Brandgardinen är en pålitlig, kompakt och kostnadseffektiv portlösning för att begränsa brand- och rökspridning. Denna brandport är inte för daglig drift utan enbart för att stängas vid brandsignal. Brandgardinen kan installeras inomhus och olika typer av miljöer.



EN 16034-1, EN13241+A2



EW30-EW120  
(EN 1634-1, EN13501-2)



Brandgastäthet Sa/S200



Vindklass 3 (max 9,92m<sup>2</sup>)  
Vindklass 2 (max 15,44m<sup>2</sup>)  
Vindklass 1 (max 23,15m<sup>2</sup>)



Icke flambar



Cyklar: Inga test gjorda  
(ej för daglig drift)



Motordriven 24V/ Gravitation  
fail-safe motor



Stängningshastighet 0,15m/s



Upp till 20 000 mm x 12 000mm



-



Galvaniserad/Målad/Rostfritt



Korrosivitetsklass C4

Porten är EPD verifierad enligt  
ISO 14025:2006

Skanna QR koden för att läsa mer, se bilder & videos eller se fler typer av ritningar på brandportar. Eller besök [brandportar.se](http://brandportar.se)



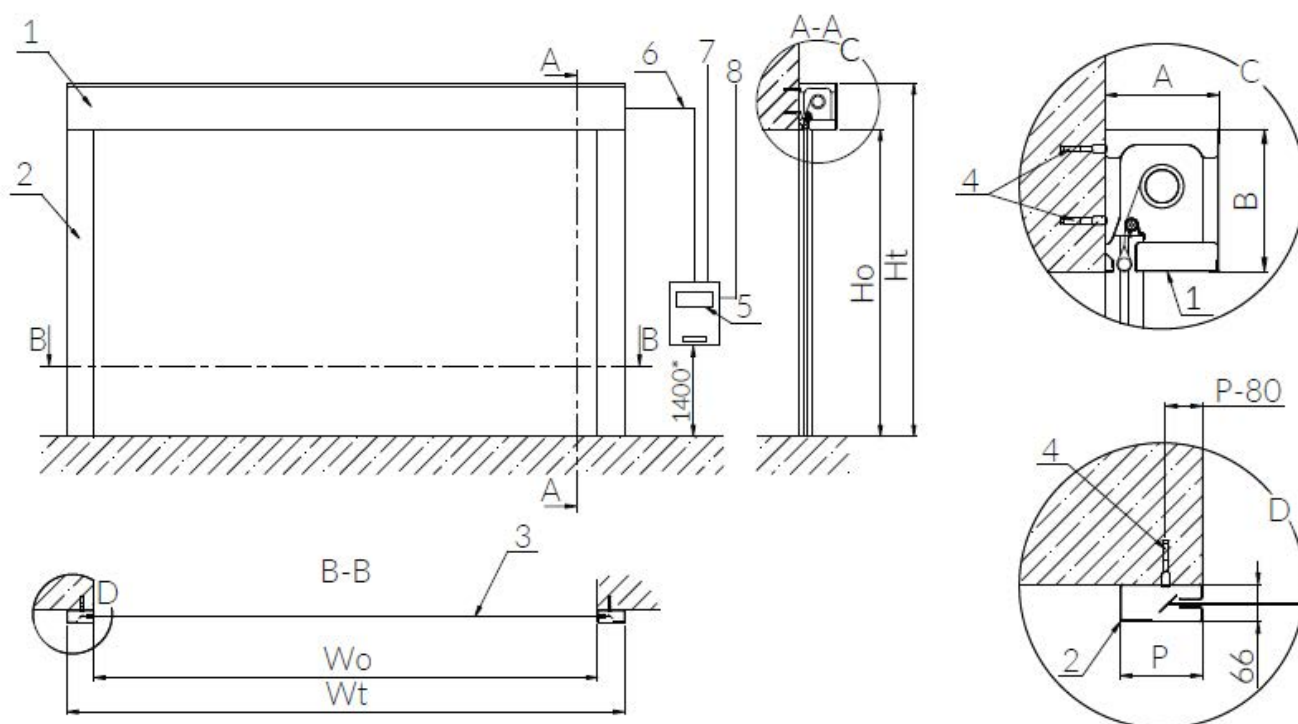
# PORTENS UPPBYGGNAD



Ritningen avser en brandgardin i standardutförande.

\*Ritningen är baserad på generella mått med förbehåll för ändringar.

**3200 x 2000 mm**



\* rekommenderad monteringshöjd av styrskåp

Wo	Ho	Wt	Ht	A	B	P	Drive	Drive position	Weight
3200	2000	3490	2200	150	200	145	Electric drive 24V	Right side	120kg

Wo - Öppningsbredd

Ho - Öppningshöjd

Wt - Total bredd

Ht - Total höjd

A - Kåpans djup

B - Kåpans höjd

P - Skena bredd

Rörmotor 24V

Motorsida - Höger

Vikt 140 kg

1. Valskåpa

2. Skenor

3. Gardin

4. Infästning skenor och valsåpa

5. Styrskåp

6. Strömkabel HLGs 2x1,0

7. Signal SAP/SSP (kabel 2x1)

8. Strömförsörjning 230V (3x2,5)

Skanna QR koden för att läsa mer, se bilder & videos eller se fler typer av ritningar på brandportar. Eller besök [brandportar.se](http://brandportar.se)



# UTFÖRANDE & TILLVAL



Brandgardinens kompakta design och möjliga anpassningar i både dimension och utförande gör den enkel att applicera i flera olika miljöer och verksamheter. Genom att smygmontera brandgardinen och integrera porten i väggen kan även ett dolt utförande uppnås. Se nedan exempel på olika installationsmiljöer.

## Transportband



## Fasad



## Industri/Lager



## Stora öppningar



# UTFÖRANDE & TILLVAL



Brandgardinen kommer i standardutförande med valskåpa och skenor i galvaniserat stål. Porten är motorstyrd och har inbyggd optisk akustisk signalenhet för brandlarm, samt varningsljus och varningssignal. Brandporten har säkerhet vid strömbortfall. Utöver detta finns det olika typer av tillval för att anpassa portens utförande och funktion.



## Portutförande

- Valskåpa och skenor målade i valfri RAL-kulör
- Valskåpa och skenor i rostfritt stål
- Dolt utförande i vägg



## Öppningsfunktioner

- Denna brandport har inga öppningsmetoder. Porten är enbart utformad att stänga enbart vid brandsignal.



## Säkerhetsfunktioner

- UPS batteribackup med större kapacitet
- Signal till integration mot andra system (t.ex transportband)
- Smältsäkring
- Branddetektor
- Värmedetektor klass AIR
- Värme- och rökdetektor



## Tilläggsklasser

- Brandgastäthet Sa/S200
- Korrosivitetsklass C4

