



PRODUKTDATBLAD

Brandtakskjutport OGS EI²30 – EI²60

- TEKNISK DATA
- PORTENS UPPBYGGNAD
- UTFÖRANDE & TILLVAL

Brandportar Sweden har ett av Sveriges bredaste sortiment av brand- och säkerhetsportar. Utöver högkvalitativa produkter hjälper vi till med installation i hela Sverige. Det är av största vikt för oss att våra produkter håller samma kvalité från beställning till färdig installation. Därmed har vi skapat ett nationellt återförsäljarnätverk som både säljer och installerar våra produkter. Brandportar Sweden saluför enbart certifierade produkter med godkända CE-märkningar.



TEKNISK DATA



Brandtaksjutport är en utmärkt lösning vid behov av en port som står emot brand samtidigt som den kan användas för den dagliga driften. Porten kan levereras i flera olika beslagningar (se sida 5) och kan därför i flesta fall en lösning för just ert behov hittas.



EN 16034-1, EN13241+A2



EI²30- EI²60, EW30- EW90
(EN 1634-1, EN13501-2)



-



Vindklass 5,
Luftgenomtränglighet klass 1,
Vattentäthet klass 1



Icke flambar DP1/D1



C2 - 10 000 cyklar



Motordriven 230V/400V



0,05-0,20 m/s



Enkelbladig



Infälld gångdörr, Fönster,
Ventilationsgaller



Galvaniserad/Målad/Rostfri



Inbrottsskydd SK3/RC4,
Ljudisolering, ATEX



Den här porten finns med i byggvarubedömningen. Porten har fått totalbedömningen: ACCEPTERAS

Porten är EPD verifierad enligt ISO 14025:2006

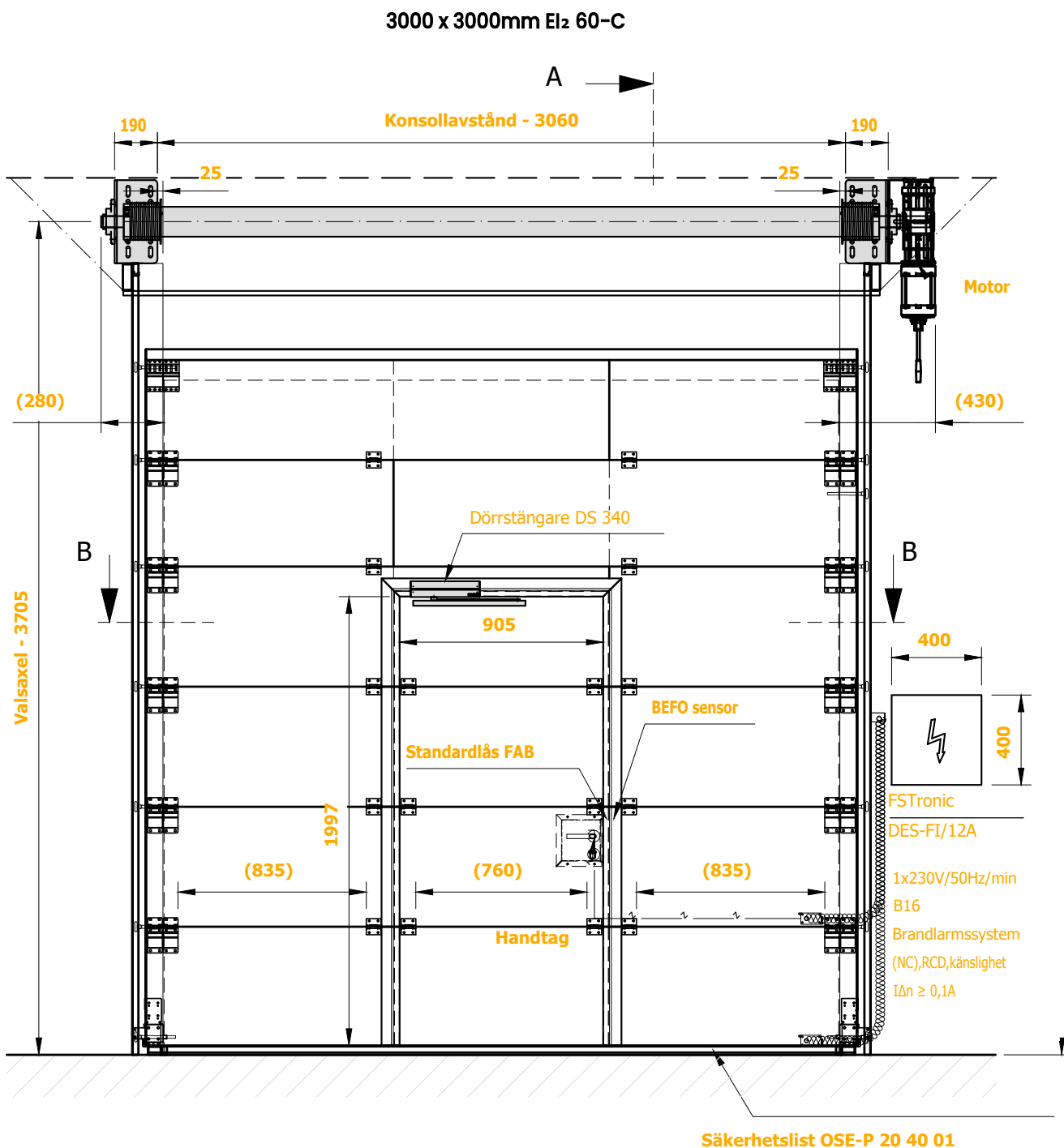
Skanna QR koden för att läsa mer, se bilder & videos eller se fler typer av ritningar på brandportar. Eller besök brandportar.se



PORTENS UPPBYGGNAD

En brandtaks-kjutport i med standardbeslag har ett minimumkrav på 900 mm i överhöjd.

*Ritningen är baserad på generella mått med förbehåll för ändringar. Ritningen innehåller tillval som ej är standardutförande.



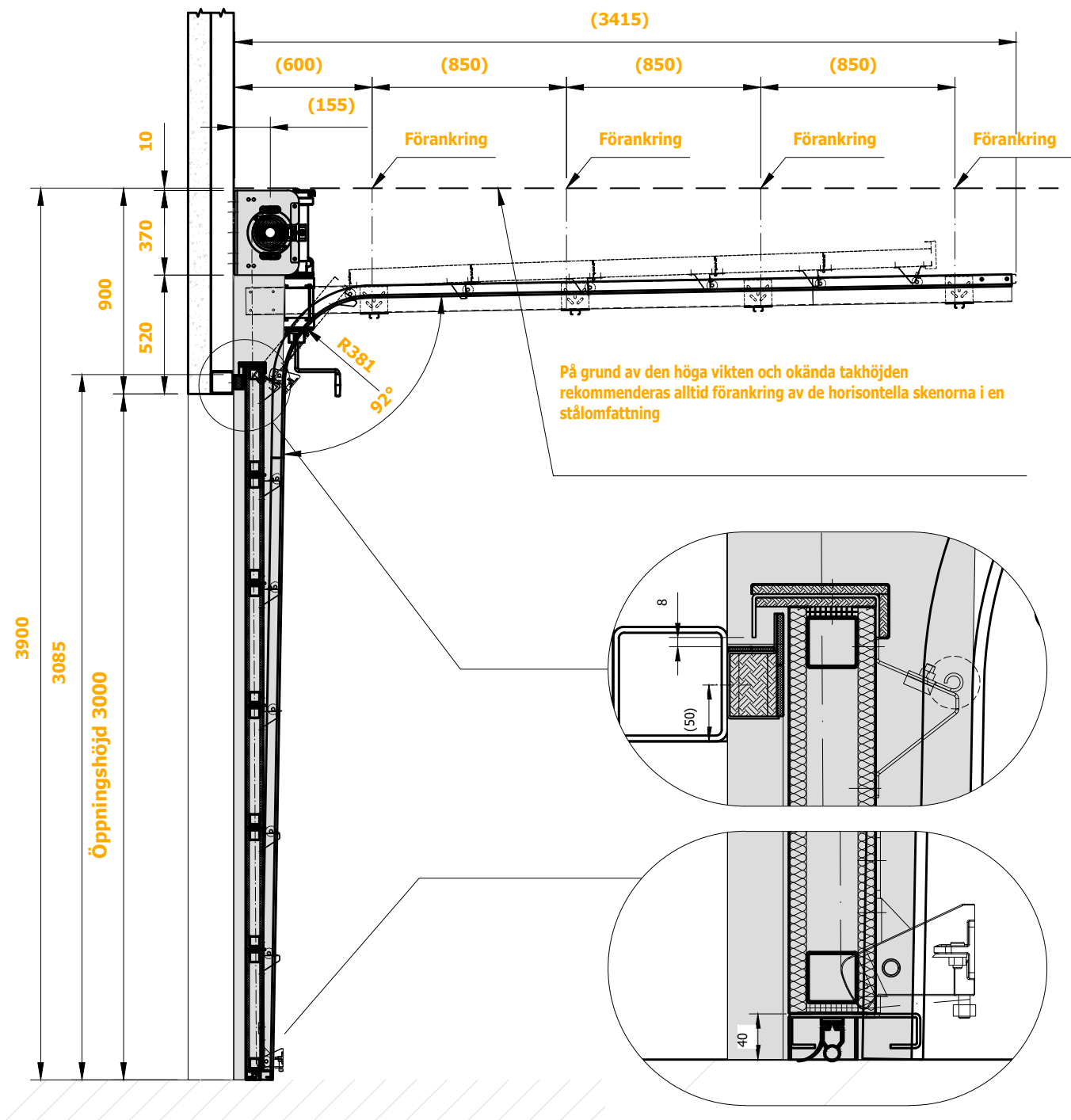
Skanna QR koden för att läsa mer, se bilder & videos eller se fler typer av ritningar på brandportar. Eller besök brandportar.se



PORTENS UPPBYGGNAD



*Ritningen är baserad på generella mått med förbehåll för ändringar.



Skanna QR koden för att läsa mer, se bilder & videos eller se fler typer av ritningar på brandportar. Eller besök brandportar.se



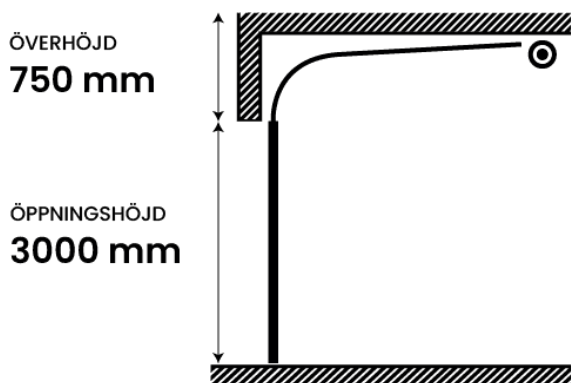
UTFÖRANDE & TILLVAL



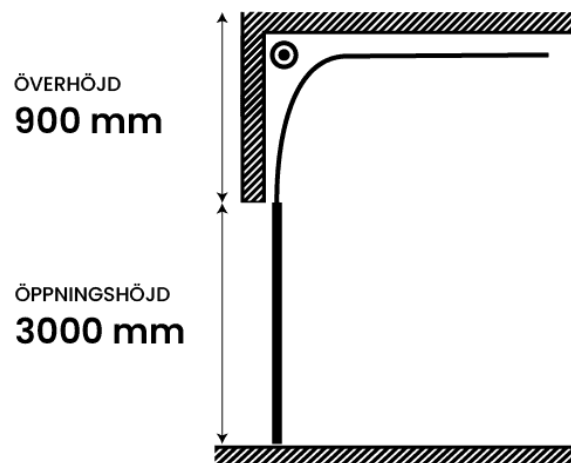
Den brandtaksjutporten kan anpassas efter den takhöjd som finns i byggnaden, se nedan beslagstyper.

*Ritningar är baserade på generella mått med förbehåll för ändringar.

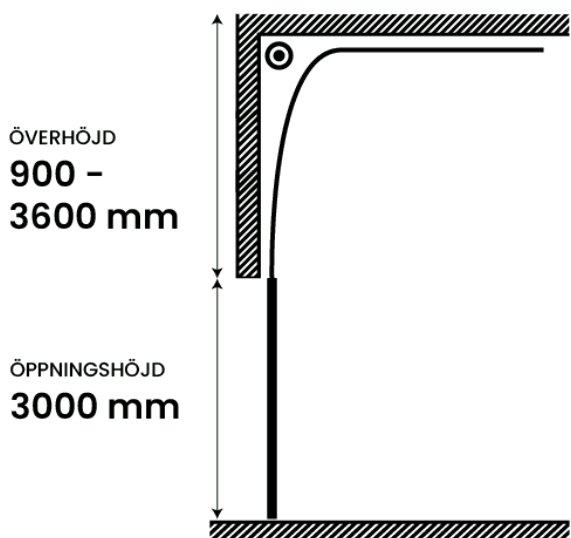
Låglyft



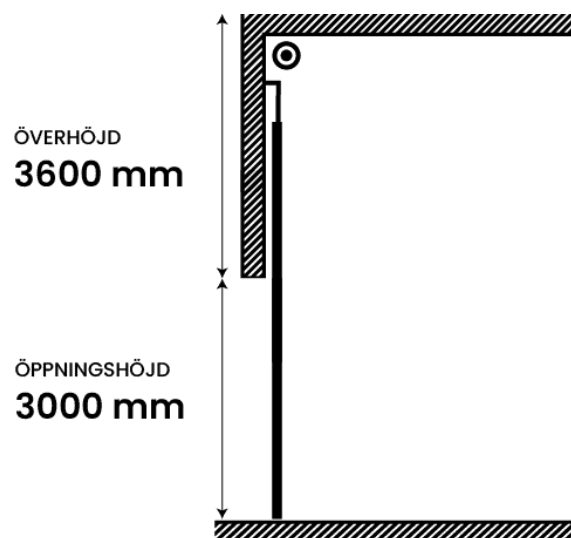
Standardlyft



Höglyft



Vertikallyft



UTFÖRANDE & TILLVAL



Den brandtaksjutporten har som standard portlameller i zinkutförande samt säkerhetsstängning vid strömbortfall. Porten har styrsystemet FS TRONIC DES-FI som är anpassat för att klara av mer krävande hantering där porten gör många öppningar per dag och där snabbare öppningshastighet har betydelse. Utöver detta finns det olika typer av tillval för att anpassa portens utförande och funktion.



Portutförande

- Portsektioner och skenor målade i valfri RAL-kulör
- Portsektioner och skenor i rostfritt stål
- Motor FS (Fail-safe) mjukstängning av port med hjälp av gravitation
- Borstlist: För att begränsa luftcirkulation och smutspartiklar.
- Ventilationsgaller
- Gångdörr
- Fönster



Öppningsfunktioner

- Rörelsedetektor/ Radar
- Fjärrkontroll
- Dragsnöre
- Kortläsare
- Motorstyrd öppning för daglig drift, 12-16 öppningar/h (fler öppningar på förfrågan)



Säkerhetsfunktioner

- Siren med varningslampa
- Självständigt detektorsystem
- Fotoceller
- Klämlist



Tilläggsklasser

- Skyddsklassificering enligt SSF 1074:
 - SK2 med fönster
 - SK3 utan fönster
- Säkerhetsklass enligt EN 1627
 - RC3 med fönster
 - RC4 utan fönster
- Korrosivitetssklass 4 (C4)
- ATEX klass

