



## PRODUKTDATABLAD

# Säkerhetsjalusi SB RC3

- TEKNISK DATA
- PORTENS UPPBYGGNAD
- UTFÖRANDE & TILLVAL

Brandportar Sweden har ett av Sveriges bredaste sortiment av brand- och säkerhetsportar. Utöver högkvalitativa produkter hjälper vi till med installation i hela Sverige. Det är av största vikt för oss att våra produkter håller samma kvalitet från beställning till färdig installation. Därmed har vi skapat ett nationellt återförsäljarnätverk som både säljer och installerar våra produkter. Brandportar Sweden levererar enbart certifierade produkter med godkända CE-märkningar.

Skanna QR koden för att läsa mer, se bilder & videos eller se fler typer av ritningar på brandportar. Eller besök [brandportar.se](https://brandportar.se)



# TEKNISK DATA



Säkerhetsjalousiet SB är anpassat för butiker och verksamheter som behöver ett pålitligt och dokumenterat skydd mot inbrott. Konstruktionen kombinerar hög säkerhet, funktionalitet med elegant design som passar både publika och exklusiva miljöer.

Porten är uppbyggd med lameller i dubbel konstruktion tillverkade av extruderad aluminium för ökad styrka och inbrottsmotstånd. Säkerhetsjalousiet med RC3 är testat enligt europeiskt standard EN 1627:2021.



EN 13241-1:2024



Säkerhetsklass: RC3  
(EN 1627: 2021)



Vindklass 2 (98km/h)



U-värde=5,45 W/ m<sup>2</sup>K -  
Rt=0,18m<sup>2</sup>K/W



Motordriven 230V/400V  
Sidoplacerad motor/integrerad  
motor/rörmotor



Öppningshastighet: Varierar  
beroende på motortyp



Lamellvikt: ca 12,3kg/m<sup>2</sup>



Anodiserad aluminium/ Lackad  
i RAL/ Lackad i träimitation



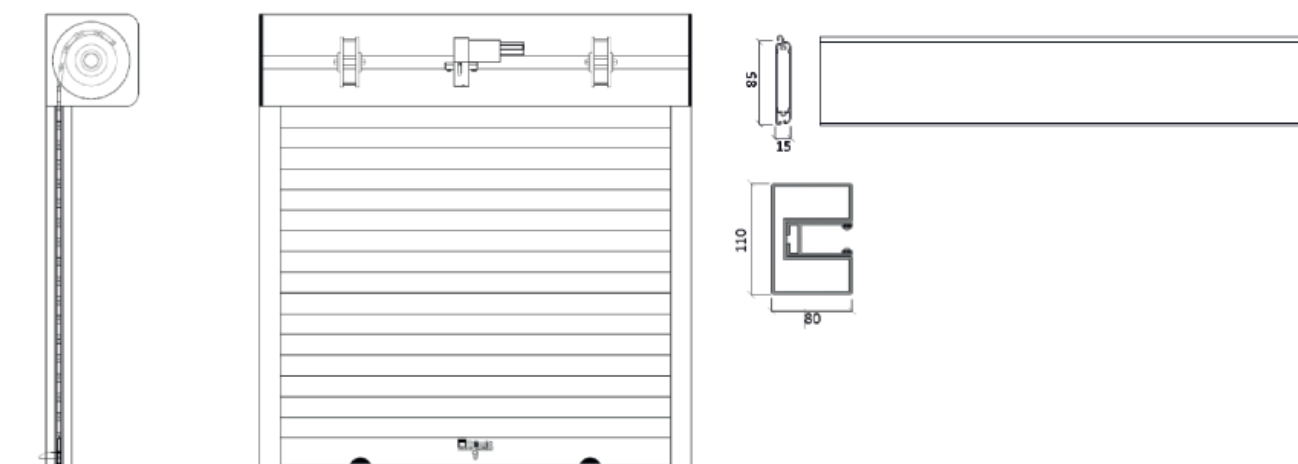
Ljudisolering, Värmeisolering

**RC3 säkerhetsklass är en vanligt förekommande skyddsnivå för:**

- Smyckes- och handelsbutiker
- Banker och finansinstitutioner
- Museer och konsthallar
- Antikhandlare
- Apotek



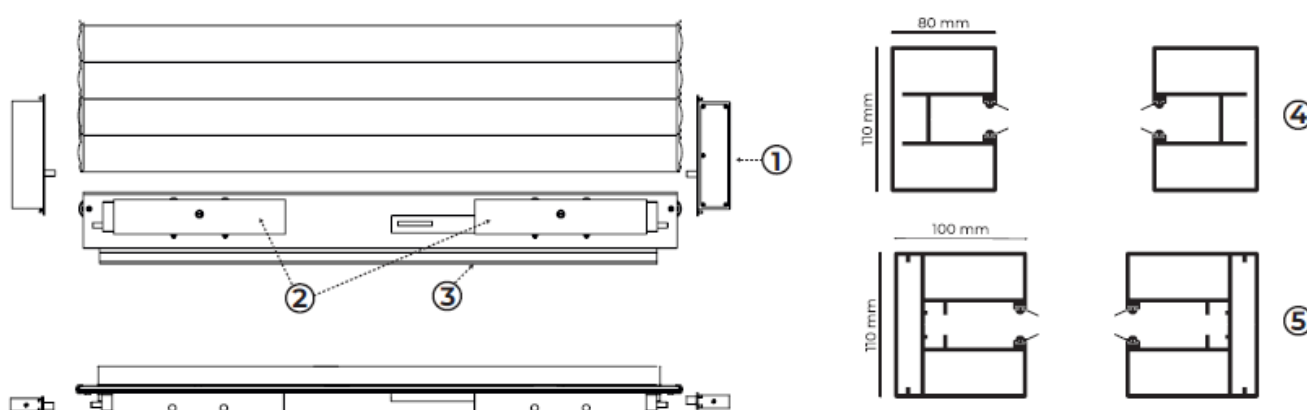
# PORTENS UPPBYGGNAD



\*Ritningen är baserad på generella mått med förbehåll för ändringar, ritningen kan innehålla tillval .

## Tekniska detaljer:

1. E-LOCK SYSTEM (automatiserat dubbellås)
2. E-KEY MEMORY SYSTEM (manuellt dubbellås med detektering)
3. T PROFILE (förstärkta säkerhetsprofiler)
4. COMPACT GUIDES (bärande skenor: 80x110x3mm tjock + nylon för minimal friktion, utan smörjmedel)
5. COMPACT MEGA GUIDES (bärande skenor: 100x110x3mm tjock + nylon för minimal friktion, utan smörjmedel)



# PORTENS MOTSTÅNDSKLASS



Brandportar Sweden levererar enbart portlösningar konstruerade att uppfylla de höga krav från europeiska och nationella instanser, med stor fokus på funktion, säkerhet och hållbarhet.

Alla våra portar är testade och certifierade enligt europeisk standard EN 13241-1 för industriella- och kommersiella portar, samt följer maskindirektivet och EMC-direktivet enligt EU-krav. Detta säkerhetsjalusi är även testat enligt EN 1627:2021 och uppnår RC3 säkerhetsklass med certifikat upp till maxdimensionerna B 7000mm x H 7500mm.

CLASS	TOOLS	TIME	TOTAL TEST
✓ RC1		-	-
✓ RC2		3 min	15 min
✓ RC3		5 min	20 min
RC4		10 min	30 min
RC5		15 min	40 min
RC6		20 min	50 min

Säkerhetsklass (Resistance Class) är den europeiska standarden för skydd mot intrång i enlighet med EN 1627. RC3 är motsvarar SK2 (SkyddsKlass 2), som är den svenska skyddsklassificeringen enligt SSF 1074. Alla våra säkerhetsportar har certifikat från europeiska alternativt svenska testinstitut.



# UTFÖRANDE & TILLVAL



Jalusiet är uppbyggt med dubbelväggiga lameller i extruderad aluminium av primärlegering som sitter ihop med rostfria fästen, vilket utgör en hög motståndskraft, utmärkt korrosionsbeständighet och precision. Porten kan fås både med hålldonskörning eller med automatik. Motorn går att få sidoplacerad, integrerad eller som rörmotor.



## Portutförande

- Portlameller anodiserad aluminium
- Portlameller lackade RAL/träimitation
- Portlameller med ventilation
- Fönster



## Öppningsfunktioner

- Hålldonskörning med manuellt eller E-LOCK
- Automatisk med E-LOCK



## Säkerhetsfunktioner

- Manuellt lås (E-KEY)
- Smart dubbel automatiskt
- Lås (E-LOCK)
- Ljusridå



## Tilläggsklasser

- Ljudisolering
- Värmeisolering

